



Technisches Datenblatt

Finnrock

Saunaofen für private und gewerbliche Saunakabinen. Standmodell.

Exklusiver Saunaofen der Premium-Klasse mit offenem Steinkorb an der Frontseite. Das Streckmetallgitter verhindert das Herausfallen der Steine und verleiht dem Ofen sein einzigartiges Design. Dank der flachen Rückseite passt der Finnrock auch für die Installation vor Glasflächen und in der Mitte der Sauna.

Ihre Vorteile:

- Mehr Fläche für Aufgüsse dank Streckmetallgitter vorne.
- 40 kg Steinfüllung für optimale Temperaturstabilität und intensive, kräftige Aufgüsse.
- Robuste, langlebige Konstruktion - komplett aus Edelstahl.
- Elegantes Design mit hochwertiger, kratzfester Anthrazit Perleffekt Pulverbeschichtung.
- Made in Germany Qualität von EOS.

Eigenschaften:

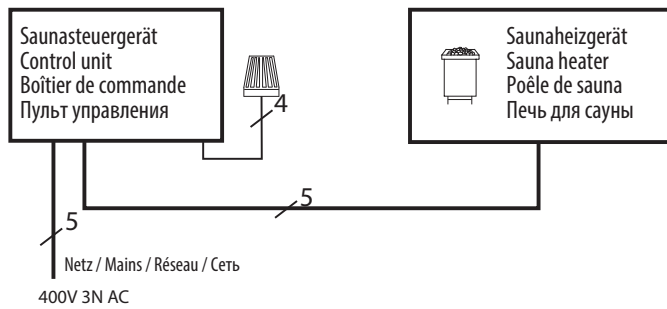
Außenmantel:	Edelstahl, mit hochwertiger, kratzfester Pulverbeschichtung in Anthrazit Perleffekt
Innenmantel:	Edelstahl
Frontseite:	Streckmetallgitter, Edelstahl
Abdeckung:	Edelstahl
Rückwand:	Edelstahl, flaches Design
Steinkorb:	teiloffen, ohne Kontakt mit Heizstäben
Elektro-Anschlusskasten:	Edelstahl, auf der Rückseite
Leistungen:	7,5, 9 und 12 kW
Anschluss:	400 V 3N AC 50 Hz
Steinfüllung:	40 kg, im Lieferumfang enthalten
Montage:	Standofen



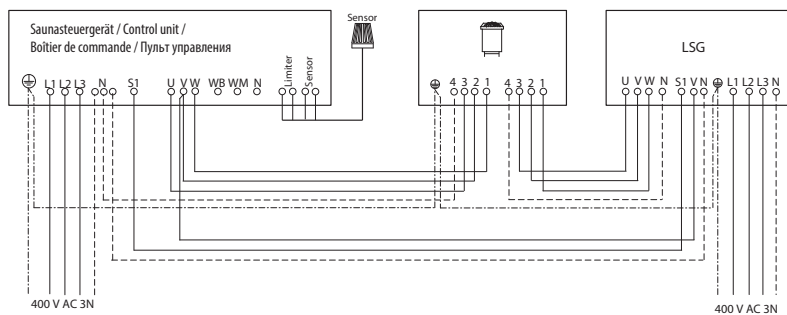
CE IPx4 MADE IN GERMANY

Anschlussplan

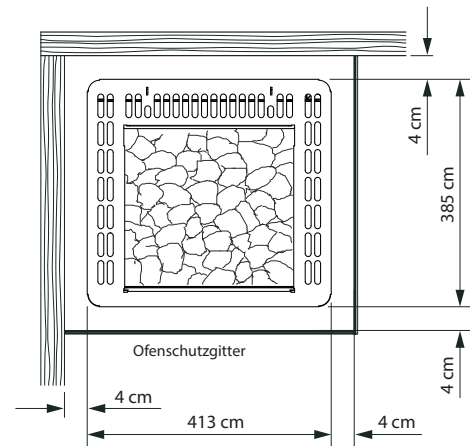
7,5 - 9,0 kW



12,0 kW



Sicherheitsabstände



Passende Saunasteuergeräte

Modell	Artikel-Nr.
Econ D1	94.5202
Econ D2	94.5204
Econ D3	94.5549
Econ D4	94.5842
Emotec D	94.5559
EmoTouch II+	94.5561

Über 9 kW ist ein Leistungsschaltgerät erforderlich.

Technische Daten

Leistung nach DIN	Elektrischer Anschluss	Verbindung Netz - Steuergerät	Verbindung Steuergerät - Ofen	Verbindung Netz - LSG	Verbindung LSG - Ofen	Verbindung Steuergerät - LSG
7,5 kW	3N AC 50 Hz 400 V	5 x 2,5 mm ²	5 x 1,5 mm ²	--	--	--
9,0 kW				--	--	--
12,0 kW				5 x 2,5 mm ²	5 x 1,5 mm ²	4 x 1,5 mm ²

Alle Angaben zu Leitungsquerschnitten sind Mindestquerschnitte in mm² Kupferleitung

Ersatzheizstäbe und Zubehör

Beschreibung	Artikel-Nr.
7,5 kW (5 x 1500 W 230 V)	2000.8085
9 kW (6 x 1500 W 230 V)	2000.8085
12 kW (6 x 2000 W 230 V)	2000.8086

Art.-Nr.	Leistung nach DIN	Elektr. Anschluss	Absicherung Steuergerät	Absicherung LSG	Maße H / B / T, cm	Für Kabinenvolumen	Mindestmaße der Be- und Entlüftung	Gewicht ohne Steine und Verpackung	Steinfüllung	Leistungsschaltgerät erforderlich
94.5663	7,5 kW	3N AC 50 Hz 400 V	3 x 16 A	--	76 / 41,3 / 38,5	8 - 12 m ³	35 x 5 cm	27 kg	40 kg	nein
94.5664	9,0 kW			--		10 - 14 m ³	35 x 6 cm	nein		
94.5719	12 kW			3 x 16 A		14 - 18 m ³	35 x 7 cm	ja		

Alle Angaben zu Leitungsquerschnitten sind Mindestquerschnitte in mm² Kupferkabel