



Filius Control

Saunaofen mit integrierter Steuerung für private Saunakabinen. Wandmodell.

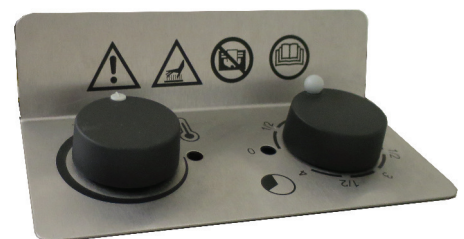
Kompakter, moderner Saunaofen für die Finnische Sauna. Mit nur 24 cm Bautiefe ist Filius besonders platzsparend und hat trotzdem einen vollwertigen Steinkorb mit ca. 8 kg Volumen. Der Filius wird direkt an die Saunawand montiert und spart somit den wertvollen Platz.

Ihre Vorteile:

- Besonders flache Bauweise - nur 24 cm Tiefe.
- Vollwertiger Steinkorb mit ca. 8 kg Steinfüllung für effektive Aufgüsse.
- Modernes geradliniges Design.
- Kratzfeste Anthrazit Perleffekt Pulverbeschichtung.
- Made in Germany - Qualität von EOS.

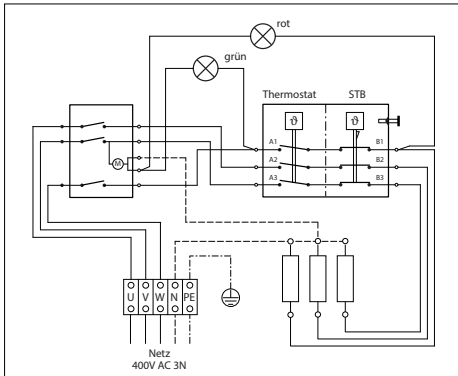
Eigenschaften:

Außenmantel:	Stahlblech, mit hochwertiger, kratzfester Pulverbeschichtung in Anthrazit Perleffekt
Innenmantel:	Feueraluminisiertes Blech
Abdeckung:	Edelstahl mit Schliff
Rückwand:	Verzinktes Stahlblech
Steinkorb:	Edelstahl
Elektro-Anschlusskasten:	Verzinktes Stahlblech, integriert in der Seitenwand, Anschluss von unten
Leistungen:	4,5; 6,0 und 7,5 kW
Anschluss:	400 V 3N AC 50 Hz
Steinfüllung:	8 kg, im Lieferumfang enthalten
Montage:	Wandausführung, Befestigung direkt an der Saunawand
Temperaturfühler	40-100°C
Temperaturbegrenzer	142°C, Heizzeitbegrenzung 4h



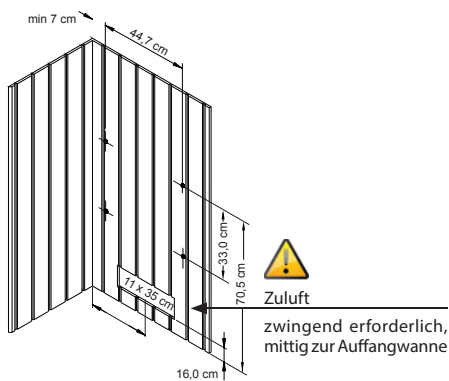
MADE IN GERMANY 

Anschlussplan

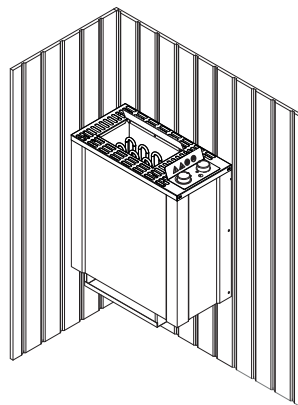


Montagebeispiel

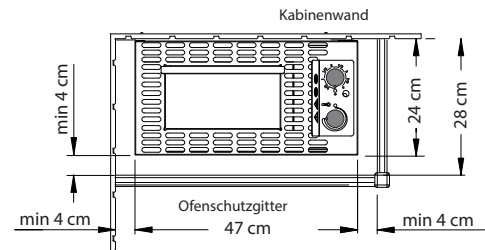
Wandbefestigung



Wandmontage



Sicherheitsabstände



Zubehör und Ersatzteile

Beschreibung	Artikel-Nr.
Heizstab für 4,5 kW (1500 W)	2000.8085
Heizstab für 6,0 kW (2000 W)	2000.8086
Heizstab für 7,5 kW (2500 W)	2000.8084

Art.-Nr.	Farbe	Leistung nach DIN	Elektrischer Anschluss	Absicherung in A	Gerätemaße H/B/T, in cm	für Kabinenvolumen	Mindestmaß der Be- und Entlüftung	Gewicht ohne Steine und Verpackung	Steinfüllung	Verbindung Netz Saunaofen	Temperatur-Regelbereich
94.6038	Anthrazit Perleffekt	4,5 kW	3N AC 50 Hz 400 V	3 x 16 A	57 / 47 / 24	4 - 6 m ³	35 x 11 cm	15,0 kg	8,0 kg	5 x 2,5 mm ²	40-100°C
94.6039		6,0 kW				6 - 8 m ³					
94.6040		7,5 kW				7 - 10 m ³					

Alle Angaben zu Leitungsquerschnitten sind Mindestquerschnitte in mm² Kupferleitung

Druck-Nr.: 29344678 47.14

Technische Änderungen vorbehalten