



## Technisches Datenblatt

# Goliath

## Saunaofen für gewerbliche Nutzung. Standausführung.

Standofen der Premium-Klasse für die Finnische Sauna. Ideal für intensive gewerbliche Nutzung, für Kunden mit hohen Ansprüchen an Design und Leistung. Die rundum optimierte Konstruktion mit dem extra großen Steinkorb sorgt für schnelle Aufheizzeiten, kräftige Aufgüsse und gleichzeitig für geringere Betriebs- und Wartungskosten.

### Ihre Vorteile:

- Robuste, langlebige Konstruktion, komplett aus Edelstahl.
- Stillvolles Design, massiv und dennoch elegant.
- Für intensive, anspruchsvolle gewerbliche Nutzung.
- Extra großer Steinkorb mit ca. 80 kg Volumen.
- Geringere Betriebs- und Wartungskosten.
- Wechsel der Heizstäbe ohne Steinentnahme.
- Made in Germany - Qualität von EOS.

### Eigenschaften:

Außenmantel:	Edelstahl, kratzbeständige Pulverbeschichtung in Anthrazit-Perleffekt
Innenmantel:	Edelstahl
Rückwand:	Edelstahl, blank poliert
Steinkorb:	Edelstahl, über den Heizstäben
Elektro-Anschlusskasten:	Edelstahl, an der Rückseite
Leistungen:	18, 24, 30 und 36 kW
Anschluss:	400 V 3N AC 50 Hz
Steinflüllung:	ca. 80 kg im Lieferumfang enthalten
Abmessungen (H x B x T):	85 x 96 x 53 cm
Montage:	Standausführung



Optionale Befestigung / Halterung für die Montage eines Ofenschutzes am Saunaofen (Art.-Nr. 945067). Damit wird der Berührungsschutz gewährleistet und der Ofen bleibt als Designobjekt dennoch sichtbar. Holzteile sind nicht im Lieferumfang enthalten.



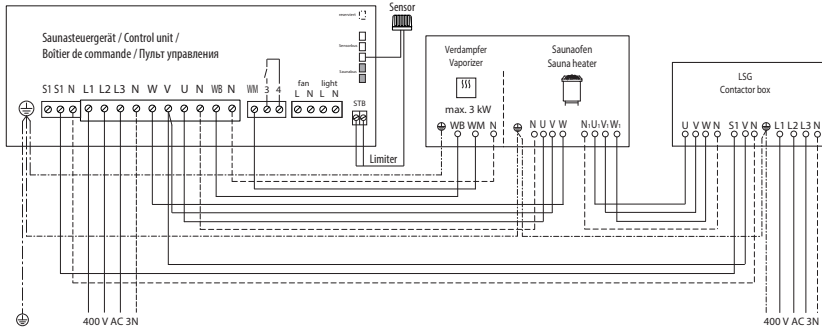
CE IPx4

MADE IN GERMANY

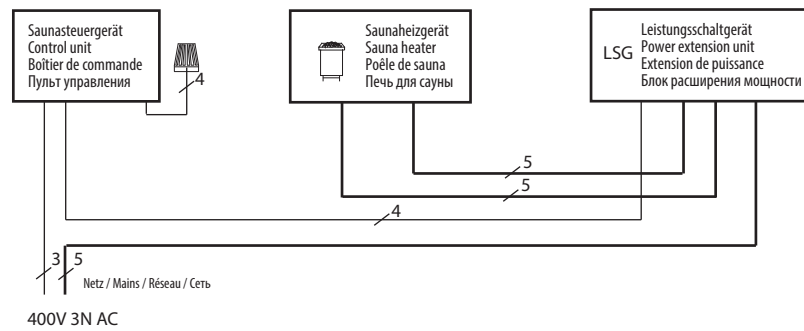


## Anschlussplan

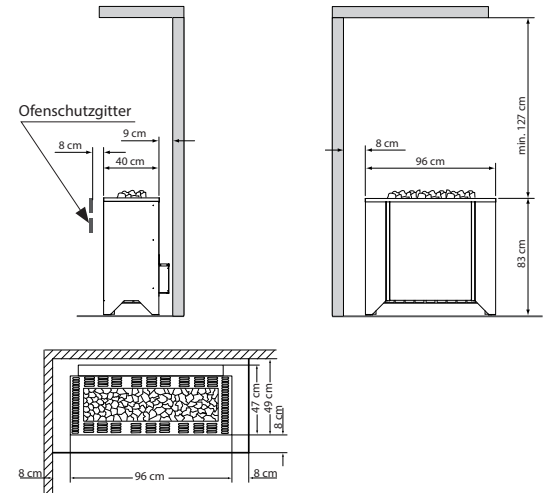
18 - 24 kW



30 - 36 kW



## Sicherheitsabstände



## Passende Saunasteuergeräte

Modell	Artikel-Nr.
Econ D2	94.5204
Econ D3	94.5549
Econ D4	94.5842
Emotec D	94.5559
Emotouch II+	94.5561
EmoTouch 3	94.6505

Ein Leistungsschaltgerät (LSG) wird für den Anschluss benötigt. Für die Leistungen 30 - 36 kW wird das LSG36 Leistungsschaltgerät benötigt.

## Technische Daten

Leistung nach DIN	Elektrischer Anschluss	Verbindung Netz - Steuergerät	Verbindung Steuergerät - Ofen	Verbindung Netz - LSG	Verbindung LSG - Ofen	Verbindung Steuergerät - LSG
18 kW	3N AC 50 Hz 400 V	5 x 2,5 mm <sup>2</sup>	5 x 1,5 mm <sup>2</sup>	5 x 2,5 mm <sup>2</sup>	5 x 1,5 mm <sup>2</sup>	4 x 1,5 mm <sup>2</sup>
24 kW				5 x 6 mm <sup>2</sup>	5 x 4 mm <sup>2</sup>	
30 kW		3 x 1,5 mm <sup>2</sup>	--	5 x 16 mm <sup>2</sup>	2 St. 5 x 4 mm <sup>2</sup>	
36 kW				5 x 16 mm <sup>2</sup>	2 St. 5 x 6 mm <sup>2</sup>	

Alle Angaben zu Leitungsquerschnitten sind Mindestquerschnitte in mm<sup>2</sup> Kupferleitung

## Ersatzheizstäbe und Zubehör

Beschreibung	Artikel-Nr.
18 kW - 18 x 1000 W	2001.1599
24 kW - 18 x 1333 W	2001.1598
30 kW - 18 x 1666 W	2001.3763
36 kW - 18 x 2000 W	2001.3931
Halterung für Ofenschutz	94.5067

Art.-Nr.	Leistung nach DIN	Elektrischer Anschluss	Absicherung Steuergerät	Absicherung LSG	Gerätemaße H/B/T, in cm	für Kabinenvolumen	Mindestmaß der Be- und Entlüftung	Gewicht ohne Steine und Verpackung	Steinfüllung	Leistungsschaltgerät erforderlich
90.4805	18 kW	3N AC 50 Hz 400 V	3 x 16 A	3 x 16 A	85 x 96 x 47	24 - 35 m <sup>3</sup>	50 x 6 cm	ca. 85 kg	ca. 75 kg	L09R
90.4806	24 kW			3 x 35 A		35 - 45 m <sup>3</sup>	50 x 8 cm			LSG 18
90.4807	30 kW			3 x 63 A		45 - 65 m <sup>3</sup>	50 x 10 cm			LSG 36
90.4808	36 kW			65 - 75 m <sup>3</sup>		50 x 10 cm				