

emotion of sauna.



46.U



PL Instrukcja montażu i obsługi

MADE IN GERMANY



IP x4

Druck Nr. 29341668pl / -15.09



Spis treści

Użytkowanie zgodnie z przeznaczeniem	3
Wskazówki ogólne	3
Ważne wskazówki	4
Podłączenie elektryczne	5
Schematy podłączeń	6
Montaż	7
Dane techniczne	7
Minimalne odstępny	7
Montaż lejka wlewowego	8
Kamienie do sauny	9
Konserwacja i utrzymanie	9
Adres serwisowy:	11
Gwarancja	11
Procedura realizacji przesyłek zwrotnych (RMA) – wskazówki dotyczące wszystkich przesyłek zwrotnych	12

Szanowni Klienci!

Nabyte przez Was urządzenie techniczne o wysokiej jakości zapewni Wam zadowolenie z kąpieli w saunie przez wiele lat. Urządzenie grzejne zostało wykonane i sprawdzone zgodnie z obowiązującymi europejskimi normami bezpieczeństwa i wyprodukowane w zakładzie produkcyjnym przy spełnieniu normy jakościowej DIN EN ISO 9001:2000.

Do Państwa informacji przygotowano obszerną instrukcję montażu i obsługi. Prosimy o zwrócenie szczególnej uwagi na ważne wskazówki i informacje dotyczące podłączenia elektrycznego.

Życzymy Państwu pobudzającego wypoczynku i pełnej przeżyć kąpieli w saunie.

Prosimy o sprawdzenie na początku, czy urządzenie grzejne do sauny dotarło do Państwa bez uszkodzeń. Uszkodzenia w transporcie należy zgłosić niezwłocznie u spedytora lub w firmie dokonującej dostawy.

Użytkowanie zgodnie z przeznaczeniem

Grzejnik do sauny jest przeznaczony wyłącznie do ogrzewania kabiny sauny, w połączeniu z odpowiednim sterownikiem.

Jakikolwiek inny sposób używania jest niezgodny z przeznaczeniem! Użytkowanie zgodnie z przeznaczeniem obejmuje przestrzeganie warunków eksploatacji, konserwacji i naprawy.

Producent nie ponosi odpowiedzialności za szkody wynikające z użytkowania niezgodnego z przeznaczeniem i zmian wykonanych na własną rękę; wyłączne ryzyko w tym zakresie ponosi osoba odpowiedzialna.

Grzejniki saunowe, z wyjątkiem przeznaczonych do użytku domowego, muszą być wyposażone w element zabezpieczający przez przykryciem wg normy DIN EN 60335-2-53.

Zależnie od typu grzejnika saunowego odpowiednim rozwiązaniem może być wyłącznik dźwignikowy typu 1 lub typu 2 zamontowany nad grzejnikiem.

(Wyłącznik dźwignikowy nie jest dostarczany

razem z grzejnikiem do sauny.)

Montaż wyłącznika dźwignikowego i jego przyłączenie do sieci elektrycznej należy przeprowadzić zgodnie z instrukcją montażu dołączoną do tego elementu.

Wskazówki ogólne

Prosimy o zwrócenie uwagi, że optymalny klimat sauny uzyskuje się przez właściwe wzajemne ustawienie dopływu i odpływu powietrza w kabinie, urządzenia grzejnego oraz przyrządu sterującego.

Prosimy o uwzględnienie danych i informacji podanych przez dostawcę sauny.

Urządzenie grzejne ogrzewa kabinę sauny przez podgrzane powietrze konwekcyjne. Świeże powietrze jest przy tym zasysane z otworu dolotowego i po podgrzaniu unosi się do góry (konwekcja) a następnie krąży w kabinie. Część zużytego powietrza wypierana jest na zewnątrz przez otwór odpływowy w kabinie. W ten sposób tworzy się typowy dla sauny klimat, w którym temperatura osiągająca ok. 110°C bezpośrednio pod sufitem sauny obniża się poprzez spadek temperatury w kabinie do 30-40°C w pobliżu podłogi. Stąd nie jest rzeczą nadzwyczajną, jeżeli np. czujnik temperatury nad piecem wskazuje 110°C, a termometr zamontowany na ścianie ok. 20-25 cm poniżej sufitu sauny pokazuje tylko 85°C. Temperatura kąpieli przy maks. nastawieniu temperatury waha się z reguły w rejonie górnej ławki do leżenia między 80°C a 90°C.


Prosimy o zwrócenie uwagi na fakt, że temperatura w kabinie osiąga najwyższą wartość zawsze nad urządzeniem grzejnym i tam też wg danych instrukcji montażowej dla przyrządów sterujących należy umieścić czujnik temperatury i ogranicznik bezpieczeństwa.

Przy pierwszym nagraniu może wytworzyć się lekki zapach pochodzący z ulatniania się substancji z materiałów użytych do procesów produkcyjnych. Prosimy o przewietrzenie kabiny po wykonaniu tej czynności a przed kąpielą w saunie,





Ważne wskazówki



Przy nieumiejętnym montażu istnieje niebezpieczeństwo pożaru! Prosimy o dokładne zapoznanie się z instrukcją montażu. Szczególnie należy uwzględnić informacje dotyczące wymiarów i niżej podane wskazówki.

- Urządzenie nie jest przeznaczone do użytku dla osób (również dzieci) z ograniczonymi zdolnościami fizycznymi, sensorycznymi, psychicznymi lub posiadającymi nikłą wiedzę i/lub doświadczenie. Jedynie w przypadku, gdy zostaną one pod obserwacją osoby odpowiedzialnej za bezpieczeństwo lub otrzymają od niej wskazówki jak należy posługiwać się urządzeniem mogą z niego korzystać.
- Należy nadzorować dzieci, aby upewnić się, że nie bawią się urządzeniem.
-  Montaż i podłączenie pieca w saunie, przyrządu sterującego i innych urządzeń elektrycznych może być dokonywany wyłącznie przez fachowca. Należy przy tym zachować niezbędne środki ostrożności zgodnie z VDE 0100 v. §49 DA/6 i VDE 0100 część 703/2006-2.
- Piec i przyrząd sterujący mogą być stosowane jedynie w saunach wykonanych z odpowiedniego materiału surowego zawierającego niewielką ilość żywicy (np. świerku nordyckiego).
- W kabinie może być zamontowany tylko jeden piec o wymaganej mocy grzewczej (patrz: Tabela).
- W każdej kabinie przewidziane są otwory do napowietrzania i odpowietrzania. Otwory napowietrzające muszą znajdować się zawsze za piecem ok. 5 do 10 cm powyżej podłogi. Minimalne wymiary otworów napowietrzających i odpowietrzających znajdują się w Tabeli.
- Odpowietrzanie jest umieszczane zawsze po przekątnej na dole w tylnej ścianie sauny, ukośnie do urządzenia grzewczego. Napowietrzania i odpowietrzania nie wolno

nigdy zamykać. Prosimy o uwzględnienie wskazówek dostawcy sauny.

- Do regulacji wzgl. sterowania piecem w saunie należy używać jednego z poniżej podanych przyrządów sterujących. Przyrząd sterujący należy zamocować w odpowiednim miejscu na zewnętrznej ścianie kabiny, natomiast obudowę czujnika zgodnie z załączoną instrukcją montażową dla przyrządów sterujących, wewnątrz kabiny sauny.
-  Uwaga: Przykrycie i wypełnienie niezgodnie z przepisami pojemnika na kamienie grozi pożarem.
-  Niebezpieczeństwo poparzenia przez wylatującą parę. Esencje i zioła podawać tylko w miseczce do ziół.
-  Uwaga: Wysokie temperatury występujące podczas eksploatacji na piecu mogą być przyczyną poparzeń przy dotknięciu nieosłoniętej częścią ciała.
- Nie wolno uruchamiać pieca przy zamkniętym otworze wlotowym powietrza.
- Piec w saunie nie jest przeznaczony do wbudowania lub ustawienia we wnęce pod ławką albo pod skosem dachu.
- Oświetlenie kabiny wraz z instalacją musi być wykonane w wersji zapewniającej ochronę przed wodą rozpryskową i nadawać się do temperatury otoczenia 140°C. Z tego względu należy zainstalować w połączeniu z urządzeniem grzewczym tylko jedną oprawę oświetleniową do sauny dopuszczoną przez VDE (Związek Elektrotechników Niemieckich) o mocy maks. 40 wat.
-  Urządzenia sauny (piec sauny, sterownik, oświetlenie itd.) mogą być przyłączane do sieci przez przyłącze stacjonarne wyłącznie przez wykwalifikowanego elektryka mającego aktualne miejscowe uprawnienia. Wszystkie przewody przyłączeniowe prowadzone wewnątrz kabiny muszą być przewodami silikonowymi, a ich wytrzymałość na

temperaturę otoczenia musi wynosić co najmniej 170°C. Jeżeli do przyłączenia stosuje się przewody jednożyłowe, to muszą być one poprowadzone w giętkiej metalowej rurce osłonowej, połączonej z przewodem uziemiającym. Minimalny przekrój przewodu przyłączeniowego i odpowiednie wymiary kabiny w stosunku do mocy przyłączeniowej w kW znajdują się w Tabeli. • Podczas montażu pieca w saunie należy zwrócić uwagę na pionową odległość między górną krawędzią urządzenia a sufitem, która powinna wynosić co najmniej 90 cm oraz odstęp poziomy (boczny) między piecem a ścianą kabiny, który powinien być nie mniejszy niż 4 cm (Rys. 1). Odstęp między dolną krawędzią pieca a podłogą musi wynosić co najmniej 16cm. Z zasady należy uwzględnić to, że piec nie może być ustawiany bezpośrednio na podłodze. Celowym jest zastosowanie w saunie płytek ceramicznych lub podobnych okładzin.

- Odstęp między kratą ochronną pieca a ławką do leżenia lub innymi materiałami łatwopalnymi w saunie musi wynosić co najmniej 4 cm od pieca. Wysokość kraty ochronnej powinna odpowiadać mniej więcej wysokości przodu pieca.

Podłączenie elektryczne

Czynność tę wykona elektryk Państwa bez dalszych objaśnień na podstawie podanego wyżej schematu połączeń i schematu połączeń naklejonym na każdym przyrządzie sterującym.

Prosimy jednak o zwrócenie uwagi na to, żeby przewody elektryczne ze względu na bezpieczeństwo nie były poprowadzone na ścianach wewnętrznych kabiny. W większości kabin w elementach ścian zostały już wstawione puste rurki z otworami doprowadzającymi powietrze do poprowadzenia kabli .

Jeżeli w kabinie nie ma takich rurek, należy wówczas wywiercić bezpośrednio obok pieca otwór o średnicy ok. 10-12 mm w miejscu, gdzie z pieca grzewczego wychodzi kabel i przez ten nowy otwór wyprowadzić przewód na zewnątrz do urządzenia sterującego .

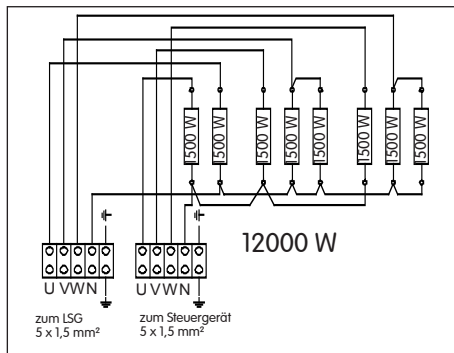
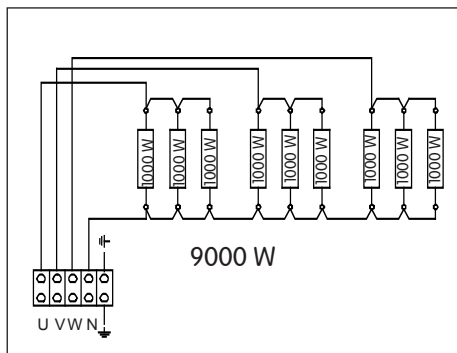
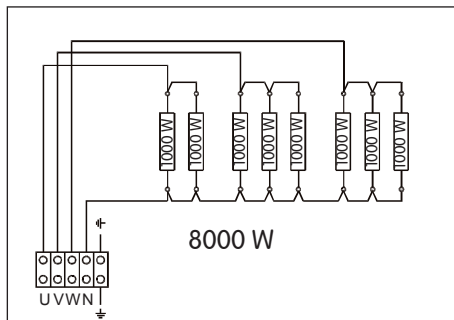
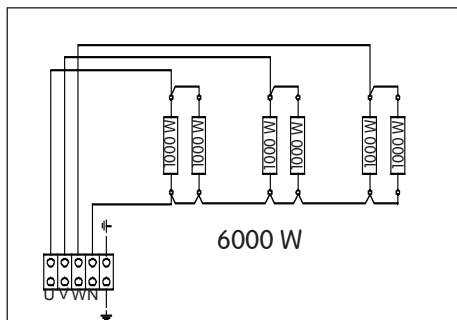
Również po zewnętrznej stronie kabiny kabel powinien być chroniony przed uszkodzeniem, podobnie jak i wszystkie pozostałe kable elektryczne (przewód do sieci i do oświetlenia kabiny), np. przez ułożenie w rurekach osłonowych lub przez drewniane listwy maskujące.

Uwaga!

Szanowny Kliencie,

Według obowiązujących przepisów elektryczne podłączenie pieca w saunie oraz sterowania dozwolone jest wyłącznie fachowcom zatrudnionym w autoryzowanym zakładzie branży elektrycznej. Dlatego już teraz zwracamy uwagę na to, że w przypadku chęci skorzystania z uprawnień gwarancyjnych należy przedstawić ksero rachunku wykonawczego odpowiedniego zakładu.

Schematy podłączeń



Uwaga! Zawsze należy podłączyć przewód zerowy N

Moc pieca na podstawie DIN	przyłącze elektr.	Zabezpieczenie urządzenia sterującego w A	Zabezpieczenie sygn. świetlnego (LSG) w A	Połączenie sieci z urządzeniem sterującym	Połączenie sieć - sygnalizator świetlny (LSG)	Połączenie urządzenie sterujące - piec	Połączenie sygnalizator świetlny (LSG) - piec	Połączenie urządzenie sterujące - sygnalizator świetlny (LSG)
6,0 kW	3N AC 50 Hz 400 V	3 x 16		5 x 2,5 ²		5 x 1,5 ²		
8,0 kW								
9,0 kW			3 x 16	5 x 2,5 ²	5 x 1,5 ²	5 x 1,5 ²	4 x 1,5 ²	
12,0 kW								

Wszystkie dane odnośnie przekroju poprzecznego przewodu są minimalnymi przekrojami poprzecznymi przewodu miedzianego w mm².

Moc pieca na podstawie DIN	Wymiary montażowe w cm	dla pojemności kabiny	Wymiar minimalny napowietrzenia i odpowietrzenia	Ciężar bez kamieni i opakowania	Wypełnienie kamienne	Konieczny jest przyrząd rozdzielczy mocy (LSG)	do zastosowania z urządzeniami sterującymi
6,0 kW	87 / 112 / 20	6 - 8 m ³	35 x 3 cm *	23,5 kg	15 kg		EMOTEC DC9000 EMOTEC DC9000 DB/DL EMOTEC HCS9003 EMOTEC HCS9003 DB/DL
8,0 kW		7 - 10 m ³	35 x 4 cm *	25,0 kg			
9,0 kW		9 - 14 m ³	35 x 5 cm *	24,5 kg			
12,0 kW		14 - 18 m ³	35 x 6 cm *				

*Lub zgodnie z danymi producenta kabiny

Montaż

Dane techniczne

Napięcie: 400 V AC 3N 50 Hz

Pobór mocy: 6,0 ; 8,0 ; 9,0 ; 12,0 kW

w zależności od wykonania

wysokość: 870 mm

szerokość: 1120 mm,

głębokość: 200 mm

napęlnienie kamieniami: 15 kg

prąd upływu: maks. 0,75 mA na 1 kW mocy grzewczej

Piec do sauny do użytku domowego

Minimalne odstępy

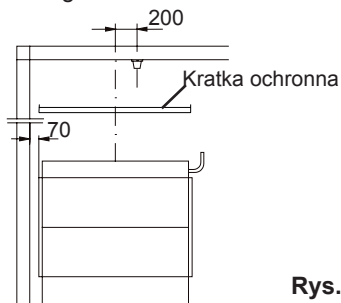
Minimalna wysokość kabiny sauny musi wynosić 1.90 m.

W trakcie montażu pieca sauny należy zwrócić uwagę na to, żeby pionowy odstęp pomiędzy górną krawędzią pieca sauny i sufitem sauny wynosił co najmniej 90 cm a odstęp poziomy (boczny) pomiędzy piecem i ścianką kabiny wynosił co najmniej 7 cm.

Odstęp pomiędzy przesuniętą do przodu ścianką drewnianą lub ławą i innymi łatwopalnymi materiałami do pieca musi wynosić co najmniej 2 cm.

Dostarczoną siatkę ochronną należy zamontować nad piecem przy górnej krawędzi ścianki oddzielającej tylną część ścianki sauny (rys.1+2).

W ten sposób zabezpieczony zostaje piec przed nieumyślnym zrzucaniem przedmiotów na niego.



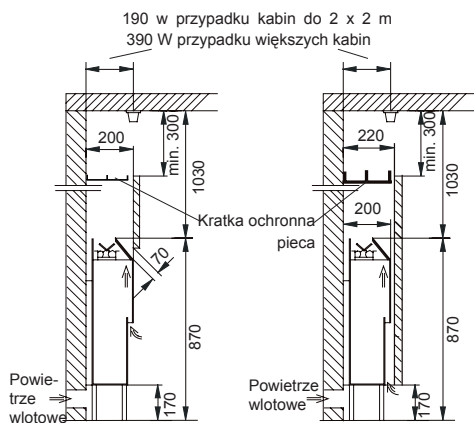
Rys. 1

W zakresie dostawy znajduje się:

1 piec do sauny

1 torebka z akcesoriami zawierająca 4 szt. Śrub do płyt wiórowych

1 komplet kamieni do sauny oddzielnie w worku z włókna.

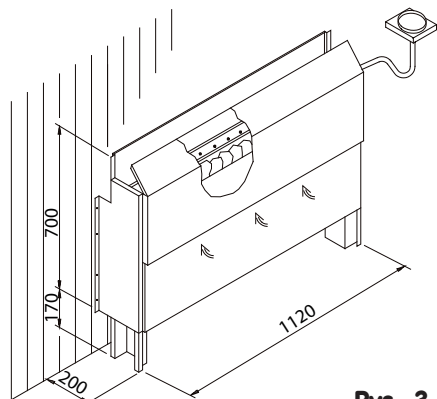


Rys. 2 Wymiary w mm

Rys. 2a

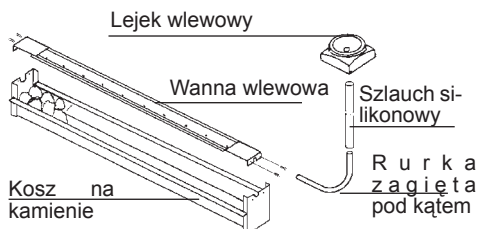
Urządzenie grzewcze sauny przeznaczone jest do zasilania napięciem 400 V AC 3N poprzez urządzenie sterujące.

W pobliżu lejka wlewowego ustawić tabliczkę ostrzegawczą



Rys. 3

Montaż lejka wlewowego



Rys. 4



Uwaga!

Nalewanie przebiega z opóźnieniem. Zawartość czepaka wlać do lejka w kabinie

Poprzez silikonowy wężycy połączeniowy woda przechodzi ponad kamieniami sauny w piecu, a następnie jest równomiernie rozdzielana przez wannę wlewową na kamienie.

Z gorącym wznoszącym się powietrzem, rozprawdzana jest równomiernie po kabinie para i powoduje powstanie miłego uczucia nalanej na gorące kamienie wody.

Należy pamiętać, że po każdym nalaniu wody, kamienia sauny muszą na nowo się nagrzać w celu wykonania następnego silnego wyrzutu pary. Z tego powodu należy poczekać ok. 8 do 10 minut aż do następnego nalania wody.

Esencje i napary mogą być użytkowane zgodnie z zaleceniami producenta

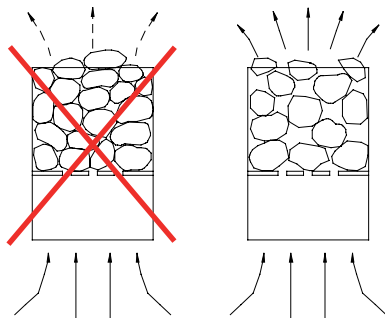
Kamienie do sauny

Kamień do sauny jest produktem naturalnym. Należy sprawdzać kamienie w regularnych odstępach czasu. Kamienie do sauny mogą zostać uszkodzone szczególnie przez ostre koncentraty naparu i z czasem ulec rozkładowi. Prosimy o ewentualne zwrócenie się do dostawcy sauny.

Dostarczone kamienie należy starannie wymyć pod bieżącą wodą i tak umieścić w pojemniku, żeby strumień powietrza konwekcyjnego mógł swobodnie cyrkulować pomiędzy nimi.

Ilość kamieni do oblewania wodą wystarcza do wytworzenia pary z wody o pojemności ok. 10 cl wody na m³ pojemności kabiny. Prosimy o odczekanie po każdym wytworzeniu pary przez ok. 10 minut do następnego polewania wodą. Dopiero wówczas nastąpi ponowne ogrzanie się kamieni do wystarczającej temperatury.

Nie dodawać do wody więcej środków lub olejków eterycznych niż podano to na pojemnikach. Nigdy nie stosować alkoholu lub stężonych koncentratów. Uwaga! Niebezpieczeństwo pożaru.



BEZWZGLĘDNIE PRZESTRZEGAĆ!

Nie układać kamieni warstwami w pojemniku pieca, lecz ułożyć swobodnie, aby pozostało możliwie jak najwięcej przestrzeni wewnętrznej dla przepływającego gorącego powietrza.

Wymować z pieca sauny tylko ochłodzone kamienie.

Konserwacja i utrzymanie

Wszystkie urządzenia grzewcze wykonane są z materiału trudno korodującego. Aby jak najdłużej czerpać przyjemności z urządzenia grzewczego, należy go stale konserwować i pielęgnować. Trzeba przy tym zważać na to, aby otwory i blachy wysyłające promieniowanie w obrębie zasysania nie były zatkane. Przez zasysanie świeżego powietrza mogą się one łatwo zapełnić strzępami i kurzem. Następuje wówczas ograniczenie konwekcji powietrza przez urządzenie grzewcze co może doprowadzić do nadmiernego wzrostu temperatury.

W razie potrzeby należy urządzenia oczyścić wzgl. usuwać z nich kamień. W razie wystąpienia usterek lub śladów zużycia należy zwrócić się do sprzedawcy lub bezpośrednio do zakładu produkcyjnego.

Jeśli przez jakiś czas sauna nie była używana, przed ponownym uruchomieniem należy upewnić się, że na urządzeniu grzewczym lub parowniku nie znajdują się żadne ręczniki, środki czyszczące lub inne przedmioty.

Używać tylko oryginalnych części zamiennych, które można nabyć u dystrybutora urządzenia lub bezpośrednio u producenta.

Przy instalacji urządzeń grzewczych należy uwzględnić normę DIN VDE 0100 część 703!

1992 r., w przedmiocie zmian ustęp (f) mówi co następuje (cytat):
Zniesiono wymóg urządzeń ochronnych prądu uszkodzeniowego dla środków eksploatacji o klasie zabezpieczenia I jako alternatywę dla ochronnego napięcia obniżonego.

EM 60335-1 DIN VDE 0700 część 1 ze stycznia 2001r. zawiera w ustępie 13 co następuje wypowiedź (cytat):

Prąd upływowy w temperaturze eksploatacji nie może przekraczać następujących wartości:

- w stałych urządzeniach grzewczych o klasie zabezpieczenia I 0,75 mA; lub 0,75 mA na kW pomierzonego poboru mocy przez urządzenie, zależnie od tego, która wartość jest większa, najwyższą wartość 5mA.

Jeżeli jednak ma nastąpić zamontowanie urządzenia ochronnego prądu uszkodzeniowego (wyłącznik ochronny FI), należy zwrócić uwagę na fakt, że pozostałe urządzenia elektryczne nie są zabezpieczone tym wyłącznikiem (FI).

Zgodnie z dzisiejszym stanem techniki sensownym jest zastosowanie w piecach do saun paroszczelnych grzejników rurowych. Może się zdarzyć, że wypełnienie tlenkiem magnezu grzejników może wciągnąć przez zamek sylikonowy przepuszczający parę nieco wilgoci z otaczającego powietrza. W niektórych przypadkach może to doprowadzić do wyzwolenia wyłącznika ochronnego FI. Jest to proces fizyczny, a nie błąd producenta.

W tym przypadku piec musi być podgrzany pod nadzorem fachowca, przy czym funkcja ochronna wyłącznika ochronnego FI pozostaje wyłączona. Po usunięciu wilgoci z prętów grzejnych po ok. 10 min. można ponownie włączyć wyłącznik ochronny FI!

Jeśli piec nie był używany w saunie przez dłuższy okres, zalecane jest uruchamianie go co ok. 6 tygodni, aby zapobiec zbieraniu się wilgoci na prętach grzejnych.

Jeśli przy uruchamianiu wyzwolony zostanie wyłącznik ochronny FI należy ponownie sprawdzić instalację elektryczną.

Za prawidłowe podłączenie przyrządów grzejnych odpowiedzialny jest elektryk, stąd wyklucza się odpowiedzialność producenta!

Gwarancja

Gwarancja zostaje przejęta na podstawie aktualnie obowiązujących ustawowych postanowień.

Gwarancja producenta

- Okres gwarancji wynosi dwa lata, w przypadku użytku prywatnego wynosi trzy lata. Gwarancja zaczyna się od daty zakupu (rachunek-paragon).

- świadczenia gwarancyjne mają zasadniczo miejsce wtedy, gdy możliwe jest przedłożenie paragonu (kwitu), który należy do urządzenia

- w przypadku zmian urządzenia, które zostały przeprowadzone bez wyraźnego zezwolenia producenta, wygasają wszelkie roszczenia gwarancyjne.

- roszczenia gwarancyjne wygasają również w przypadku defektów, które powstały z powodu niefachowych napraw lub ingerencji osób nieupoważnionych lub ze względu na nieodpowiednie użytkowanie

- w przypadku roszczeń gwarancyjnych należy podać numer seryjny oraz numer artykuł wraz z nazwą urządzenia i konkretnym opisem błędu.

- niniejsza gwarancja obejmuje wymianę uszkodzonych części urządzenia z wyjątkiem normalnych objawów zużycia.

W przypadku reklamacji należy urządzenie przysłać do naszego działu serwisowego w oryginalnym opakowaniu lub w innym, odpowiednim opakowaniu

(UWAGA: niebezpieczeństwo szkód transportowych).

Urządzenie należy zawsze wysłać z wypełnioną kartą gwarancyjną

Nie przejmujemy kosztów transportu, które ewentualnie wyniknęły z powodu wysłania i odesłania urządzenia.

Uruchomienie nastąpiło w dniu:

Pieczątka i podpis autoryzowanego elektryka instalatora:

Adres serwisowy:

EOS-Werke Günther GmbH

Adolf-Weiß-Straße 43

35759 Driedorf, Germany

Tel. +49 (0)2775 82-240

Faks +49 (0)2775 82-455

servicecenter@eos-werke.de

www.eos-werke.de

Procedura realizacji przesyłek zwrotnych (RMA) – wskazówki dotyczące wszystkich przesyłek zwrotnych.

Szanowni Klienci!

Życzymy Państwu wiele radości z zamówionych artykułów. Na wypadek, gdybyście Państwo w wyjątkowych przypadkach nie byli całkiem zadowoleni, prosimy o dokładne przestrzeganie opisanych poniżej procedur postępowania. Tylko pod tym warunkiem zapewnione jest bowiem szybkie i bezproblemowe załatwienie zwrotu.

Prosimy o bezwzględne przestrzeganie w przypadku wszystkich przesyłek zwrotnych!

- Prosimy o kompletne wypełnienie formularza **RMA-Beleg** i **włożenie** go wraz z **kserokopią faktury** do przesyłki zwrotnej! Prosimy nie naklejać ich na towarze ani na opakowaniu. **Bez tych dokumentów niemożliwe jest załatwienie zwrotu**
- **Nieopłacone przesyłki na terenie Niemiec nie będą odbierane** i zostaną odesłane z powrotem na koszt nadawcy! Prosimy żądać zawsze numeru **RMA (RMA-NR.)** umożliwiającego nadanie przesyłki zwrotnej po ulgowej cenie.
- Prosimy przestrzegać, że odsyłany towar **nie może mieć żadnych śladów użycia**, należy go odesłać w **komplecie odpowiadającym zawartości dostawy i w oryginalnym opakowaniu**.
- **Dodatkowo przesyłkę** należy zapakować w **stabilne i niełamiwe opakowanie**, wyłożyć je styropianem, gazetami itp. Za uszkodzenia podczas transportu na skutek niewłaściwego opakowania odpowiada nadawca.

Rodzaj reklamacji:

<p>1) Uszkodzenie podczas transportu</p> <ul style="list-style-type: none">• Prosimy sprawdzić bezzwłocznie zawartość otrzymanej przesyłki i zgłosić uszkodzenia transportowe w przedsiębiorstwie transportowym (poczta /kurier/firma spedycyjna)• Prosimy nie używać uszkodzonego towaru!• Należy poprosić przedsiębiorstwo transportowe o wydanie pisemnego potwierdzenia szkody.• Szkodę należy bezzwłocznie zgłosić telefonicznie u sprzedawcy. Uzgodni on z Państwem dalsze postępowanie.• W razie uszkodzonego kartonu opakowania należy zapakować przesyłkę w dodatkowy karton. Koniecznie załączyć do przesyłki potwierdzenie szkody wydane przez przedsiębiorstwo transportowe.	<p>2) Nieprawidłowa dostawa</p> <ul style="list-style-type: none">• Ustawowy okres gwarancji wynosi 2 lata. Jeśli dostarczony towar jest wadliwy, brakuje elementów osprzętu, bądź też dostarczono pomyłkowy towar lub niewłaściwą ilość, należy skontaktować się ze sprzedawcą. Omówi on z Państwem szczegóły sprawy i postara się o jej szybkie i bezproblemowe załatwienie.• Numer RMA (RMA-Nr.) otrzymany od producenta wyrobu umożliwia odesłanie przesyłki na terenie Niemiec po ulgowej cenie.• Każdy zwracany towar należy odesłać w oryginalnym opakowaniu i w komplecie odpowiadającym zawartości dostawy. <p>Prosimy o staranne zapakowanie towaru, aby uniknąć uszkodzeń. W razie przesyłek otrzymanych przez omyłkę prosimy nie używać dostarczonego towaru!</p>	<p>3) Problemy z instalacją i działaniem</p> <ul style="list-style-type: none">• Prosimy najpierw o przeczytanie w całości dostarczonej instrukcji i przestrzeganie zamieszczonych tam wskazówek na temat montażu lub instalacji.• Pierwszą osobą, z którą należy się skontaktować jest zawsze sprzedawca, gdyż zna on najlepiej wyrób swojej firmy oraz ewentualne przypadki problemów.• W razie nieprawidłowego działania najpierw należy sprawdzić, czy wyrób nie jest uszkodzony w widoczny sposób. Ze względu na zakładową kontrolę jakości usterki nowych wyrobów są bardzo rzadkie.
---	--	--