



Technisches Datenblatt

Saunaofen Invisio-Midi

Saunaofen für verdeckte Montage unter Saunabänken. Für Finnische Sauna.

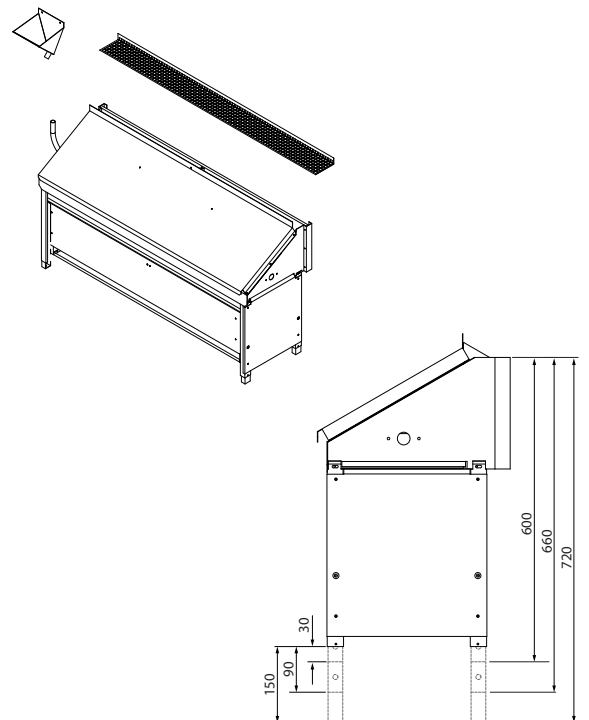
Hochwertiger Unterbankofen für die Finnische Sauna. Spezielle Konstruktion für die platzsparende, verdeckte Installation unter Saunaliegen. Mit Abdeckschutzgitter und Aufguss-Set.

Ihre Vorteile:

- Sehr platzsparend - nur 10 cm Abstand für die Trennwand
- Ideal für Kabinen 6-18 m³, schafft mehr Platz für Saunabänke
- Hohe Sicherheit dank der verdeckten Montage
- Bietet trotzdem die Möglichkeit für Aufgüsse - Trichter und Verbindungsschlauch im Lieferumfang enthalten
- Mit Abdeckschutzgitter - damit keine Gegenstände unbeabsichtigt auf den Ofen herunterfallen können
- Optimiertes Heizverhalten dank spezieller Anordnung der Heizstäbe - für schnellere Aufheizzeit
- Robuste, langlebige Konstruktion. Höhe um 12 cm verstellbar
- Service- und wartungsfreundliche Konstruktion
- Made in Germany - Qualität von EOS

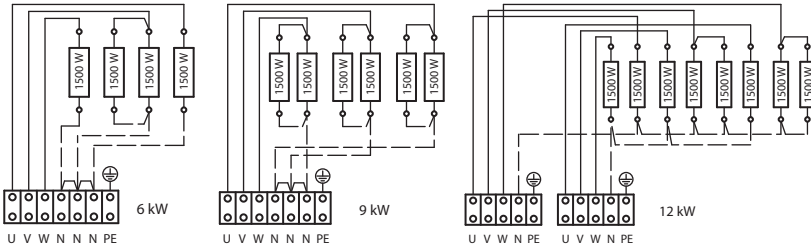
Eigenschaften:

Außenmantel:	Feueraluminisiertes Stahlblech, obere Abdeckung aus Edelstahl
Innenmantel:	Feueraluminisiertes Stahlblech
Aufgussrinne:	Edelstahl
Elektro-Anschlusskasten:	In der Seitenwand integriert
Leistung(en):	6.0, 9.0 und 12.0 kW
Anschluss:	400 V 3N AC 50 Hz
Steinfüllung:	ca. 20 kg, im Lieferumfang enthalten
Abmessungen (HxBxT):	650/710/770 x 1160 x 380 mm (Höhe verstellbar)
Montage:	Standausführung, verdeckte Installation unter Saunabänken



CE IPx4 MADE IN GERMANY

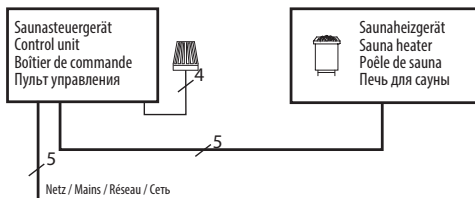
Verdrahtungsschema



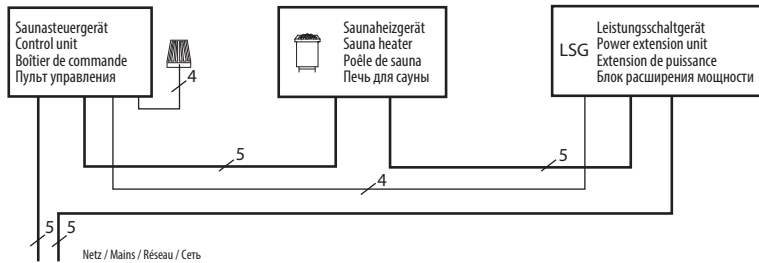
⚠ Achtung! Immer Nullleiter N mit anklennen

Anschluss-Schema

6 - 9 kW



12 kW



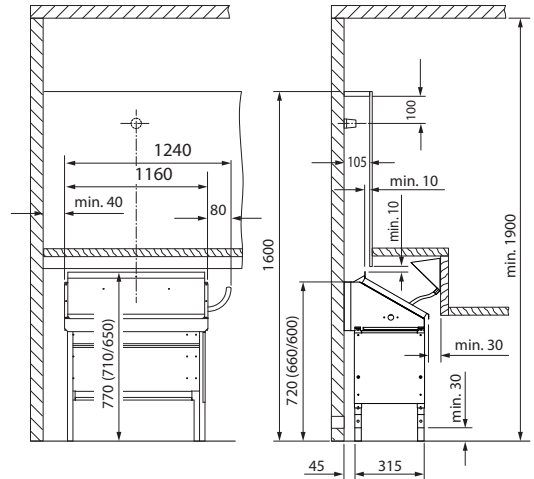
Technische Daten

Leistung nach DIN	Elektrischer Anschluss	Verbindung Netz - Steuergerät	Verbindung Steuergerät - Ofen	Absicherung Steuergerät
6,0 kW	400 V 3N AC	5 x 2,5 mm ²	5 x 1,5 mm ²	3 x 16 A
9,0 kW				
12,0 kW				

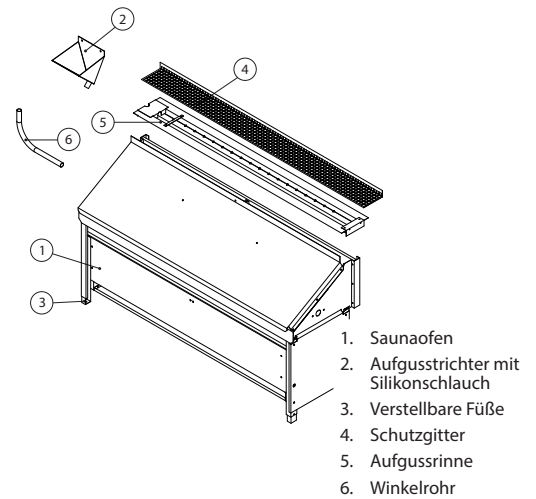
Alle Angaben zu Leitungsquerschnitten sind Mindestquerschnitte in mm² Kupferleitung

Art.-Nr. <i>Midi / Midi anthrazit</i>	Leistung nach DIN	Elektrischer Anschluss	LSG erforderlich	Gerätemaße H/B/T, in cm	für Kabinenvolumen	Mindestmaß der Be- und Entlüftung	Gewicht ohne Steine und Verpackung	Steinfüllung	Zu verwenden mit Steuergeräten
94.5786 / 5813	6,0 kW	400 V 3N AC	nein	Höhe 65 / 71 / 77 cm Breite 116 cm Tiefe 38 cm	6 - 8 m ³	35 x 4 cm	24 kg	20 kg	Econ D1, D2, D3, D4
94.5787 / 5814	9,0 kW				9 - 14 m ³	35 x 6 cm	25 kg		Emotec D
94.5788 / 5815	12,0 kW		ja		14 - 18 m ³	35 x 7 cm	27 kg		Emotouch II+

Sicherheitsabstände



Lieferumfang



Ersatzheizstäbe und Zubehör

Beschreibung	Artikel-Nr.
6,0 kW (4 x 1500W 230V)	2000.8533
9,0 kW (6 x 1500 W 230V)	2000.8533
12,0 kW (8 x 1500 W 230V)	2000.8533
Trichter für Aufguss-Set	70011